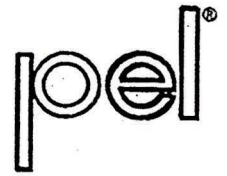
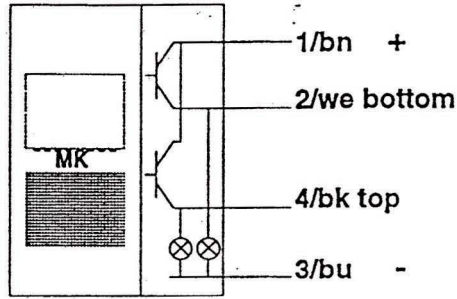
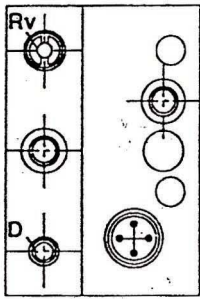


Typenspektrum PEL-Schalter



Elektronikausgang mit LED-Funktionsanzeige Typ PC



MK = Magnetkolben
 Rv = Einstelldüse
 D = Anschluß für Fühlerdüse

Farben

weiß = Ausgang unten
 schwarz = Ausgang oben
 braun = +24 V DC
 blau = GND

Wirkungsweise

c) PEL-Schalter PC-Block

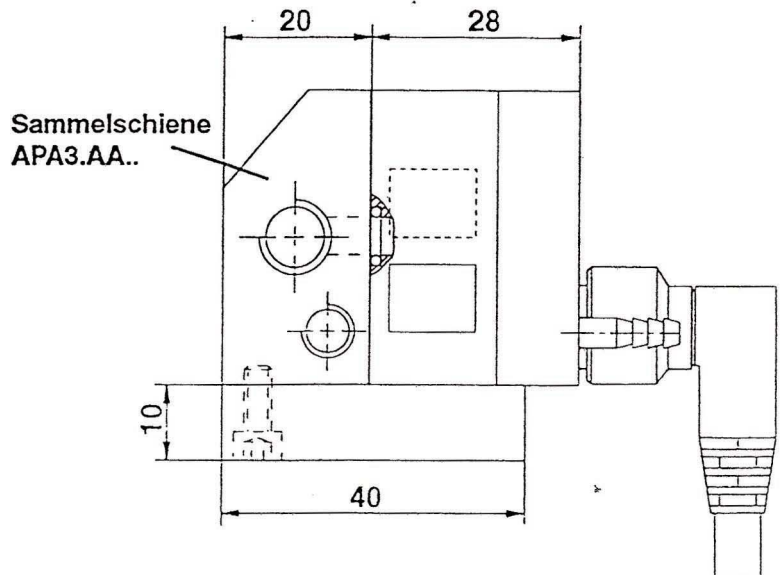
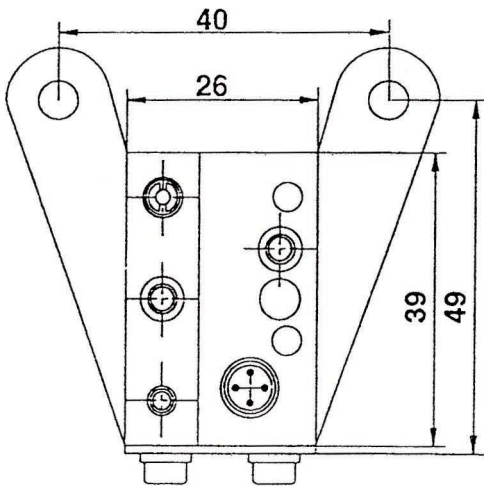
Grundsätzlich gelten die gleichen Ausführungen wie unter a) – Wirkungsweise elektrischer Ausgang – beschrieben. Anstelle des Reedkontaktblockes wird

jedoch der PC-Block eingesetzt. 2 magnetische Sensoren erfassen die obere- und getrennt davon die untere Lage des Magnetkolben. Die Signalausgänge sind PNP-plus-schaltende Schließerausgänge. Der PC-Block ist verpolungs-

sicher und kurzschlußfest aufgebaut. Die Signalzustände werden über eingebaute LED-Anzeigen signalisiert. Der elektrische Anschluß erfolgt über einen 4-poligen Normstecker M12.

Wandmontage
 mit Befestigungswinkelpaar APA3.C

alternativ Bodenmontage
 mit Bodenplatte APA3.B..



Technische Daten

Betriebsspannung: 10 - 30 V DC
 max. Schaltstrom pro Ausgang: 200 mA
 Schaltfunktion: ~ PNP-Schließer
 Funktionsanzeige: LED, rot
 Schutzart: IP 66
 Kurzschlußschutz: vorhanden
 Verpolungsschutz: vorhanden

Als Sonderausführungen sind NPN-Schließer und Ex-Schutzausführungen (Namur) erhältlich.